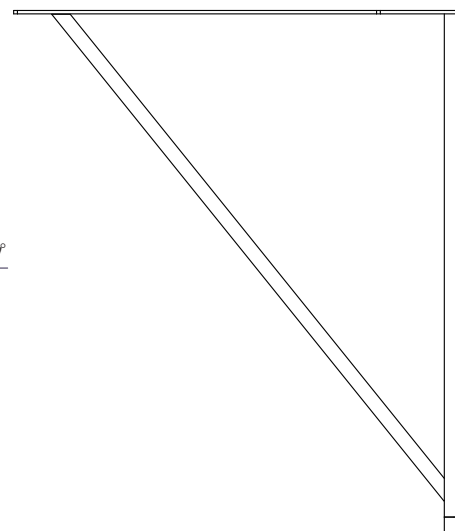
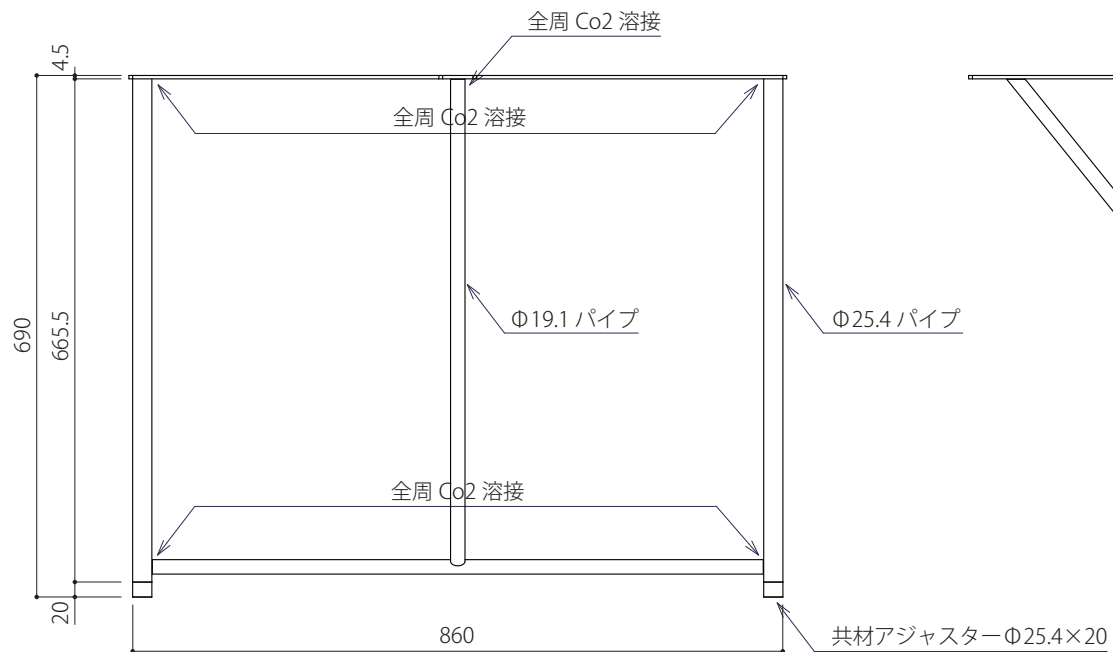
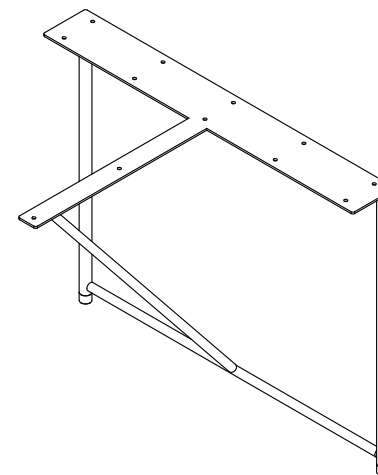
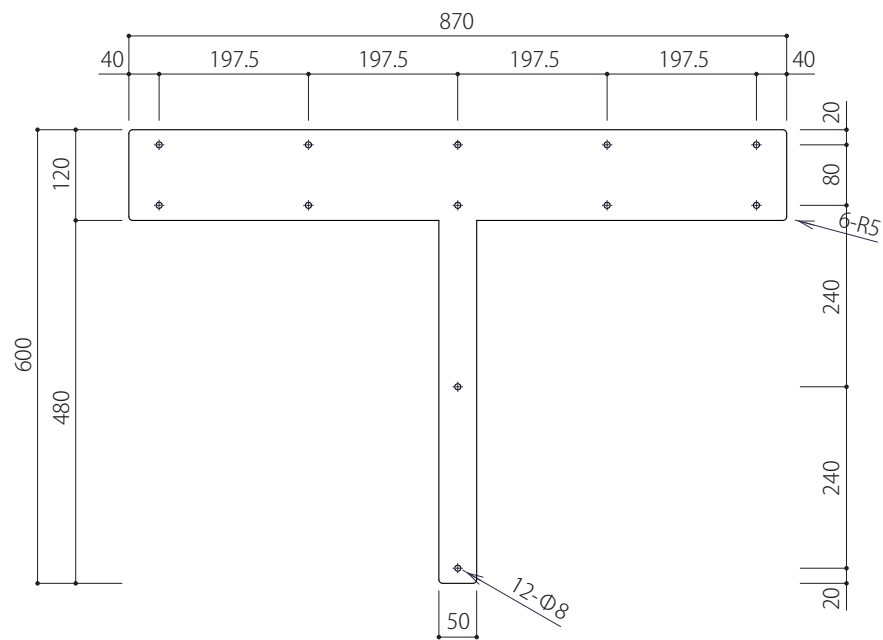
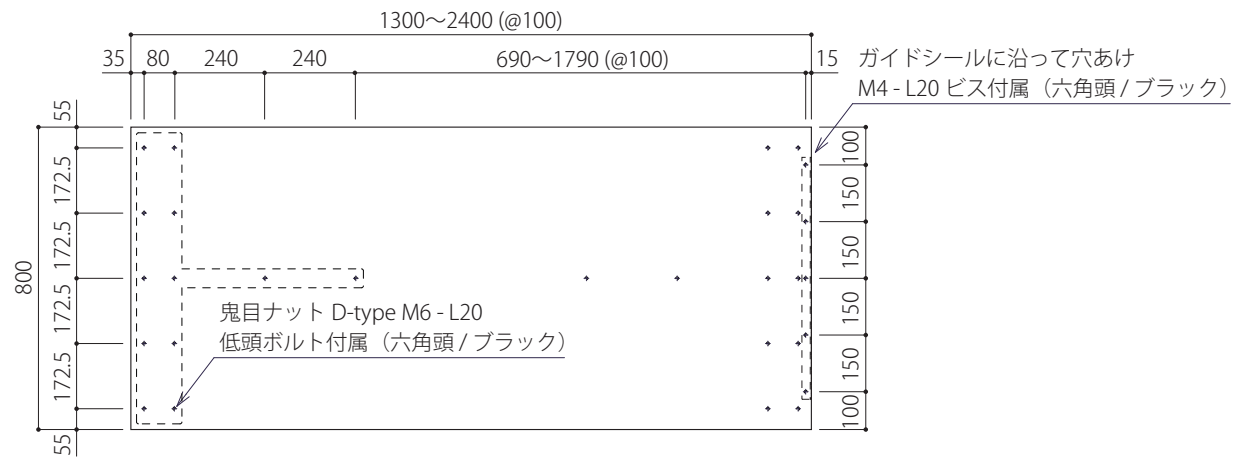
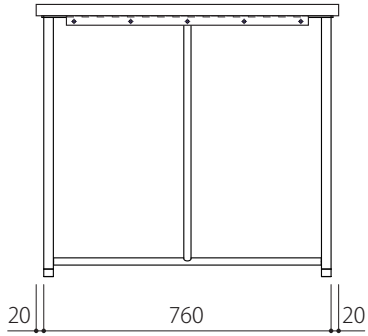
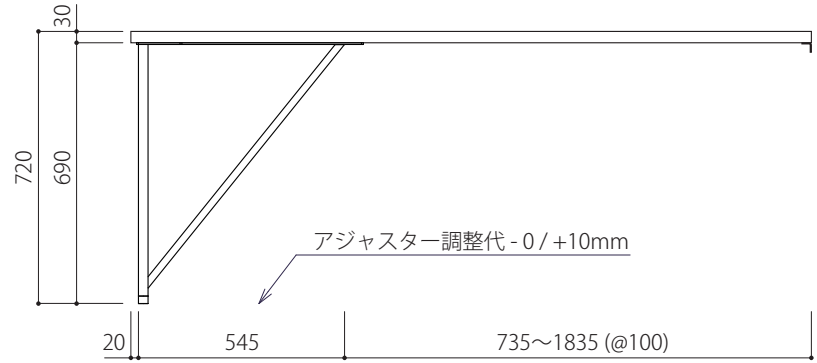


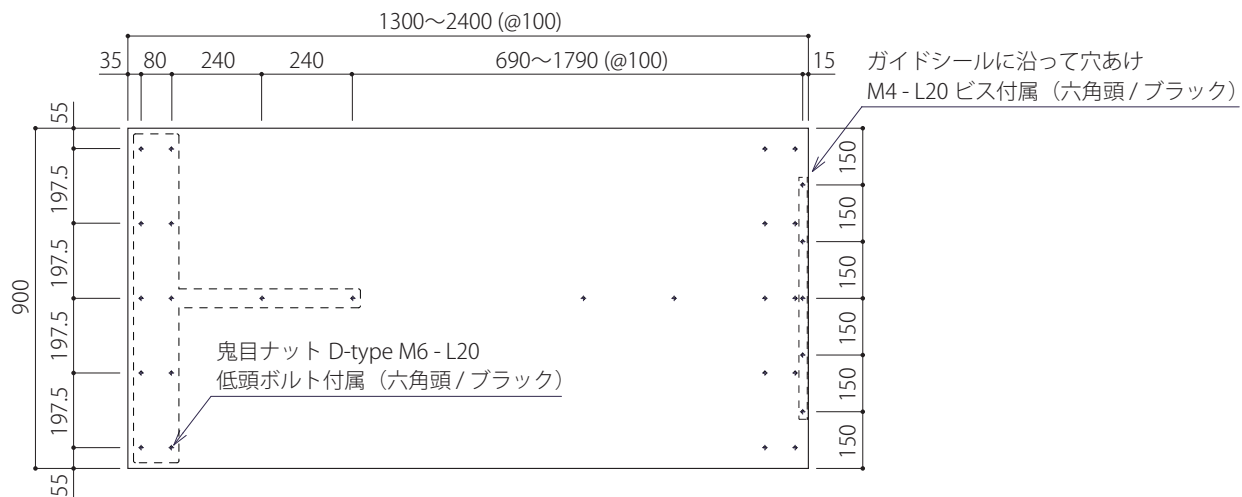
JiG





別途天板でビス固定する場合は下記の推奨サイズのビスをご使用下さい
 (ナベ：M5~6 / トラス：M4.5~6)





別途天板でビス固定する場合は下記の推奨サイズのビスをご使用下さい
(ナベ: M5~6 / トラス: M4.5~6)

