

JiG

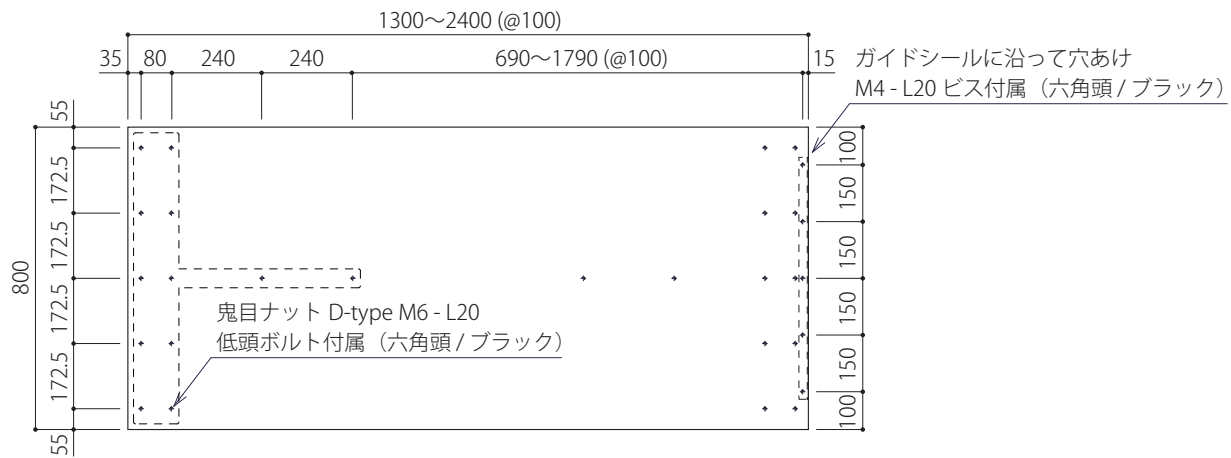
DT-04 脚单品部材図 (D900 天板用)

用紙 A4

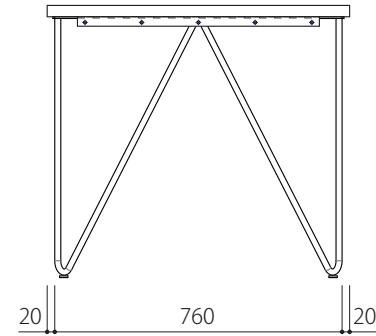
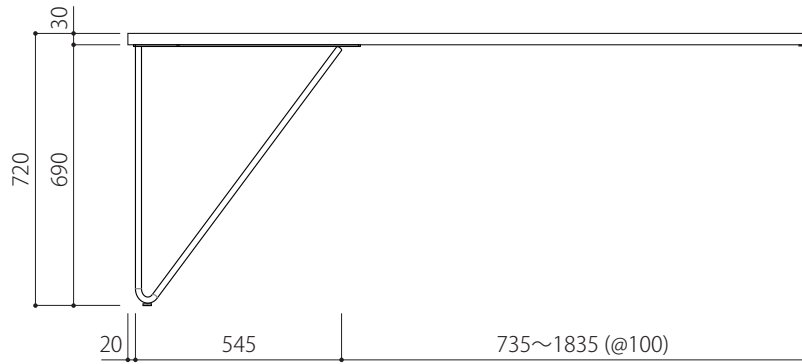
SCALE 1/10

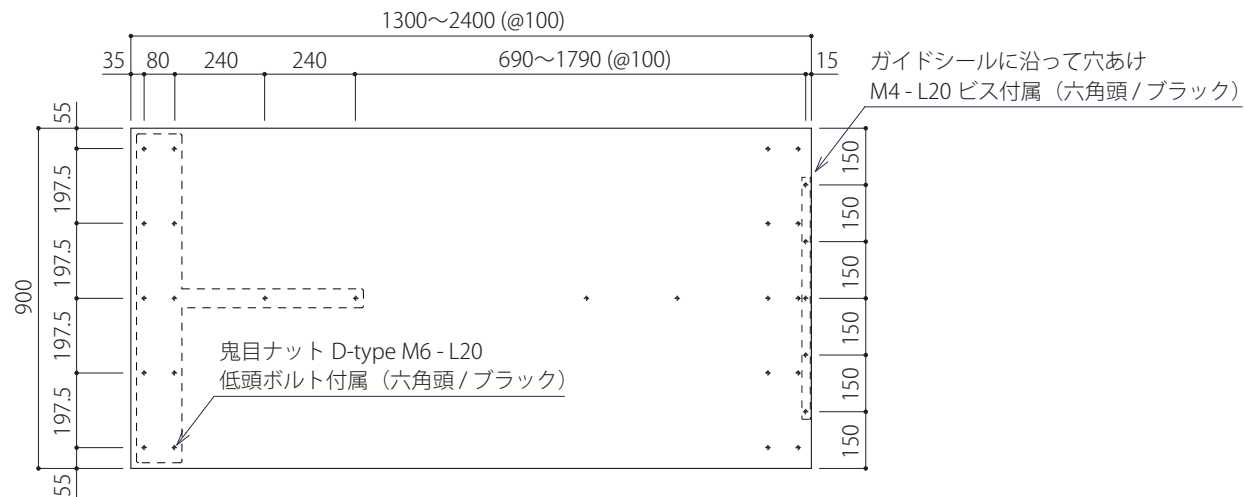
出図 2021.4.1

販売元 株式会社 46.5



別途天板でビス固定する場合は下記の推奨サイズのビスをご使用下さい
 (ナベ : M5~6 / トラス : M4.5~6)





別途天板でビス固定する場合は下記の推奨サイズのビスをご使用下さい
 (ナベ：M5~6 / トラス：M4.5~6)

